

**ФЕДЕРАЛЬНОЕ АГЕНТСТВО ЖЕЛЕЗНОДОРОЖНОГО ТРАНСПОРТА**  
**ГОСУДАРСТВЕННОЕ ОБРАЗОВАТЕЛЬНОЕ УЧРЕЖДЕНИЕ ВЫСШЕГО**  
**ПРОФЕССИОНАЛЬНОГО ОБРАЗОВАНИЯ**  
**МОСКОВСКИЙ ГОСУДАРСТВЕННЫЙ УНИВЕРСИТЕТ**  
**ПУТЕЙ СООБЩЕНИЯ**  
**МГУПС (МИИТ)**

**Одобрено кафедрой «Электрификация и  
электрообеспечение»**

**РАСЧЕТ ЛИНЕЙНЫХ ЭЛЕКТРИЧЕСКИХ ЦЕПЕЙ ПОСТОЯННОГО  
И ПЕРЕМЕННОГО ТОКА**

**ЗАДАНИЕ НА КОНТРОЛЬНУЮ РАБОТУ №1**

**по дисциплине**  
**ТЕОРЕТИЧЕСКИЕ ОСНОВЫ ЭЛЕКТРОТЕХНИКИ**  
**с методическими указаниями**  
**для студентов II курса**

направления подготовки 190901.65 Системы обеспечения движения поездов  
специализация: «Автоматика и телемеханика на железнодорожном  
транспорте» (СА)  
«Электрообеспечение железных дорог» (СЭ)  
«Телекоммуникационные системы и сети железнодорожного транспорта»  
(СТ)

(полный цикл обучения)

**Москва 2012**

Составители: к.т.н., проф. Н.И. Климентов,  
ст. преп. Г.М. Мамедов

## Общие указания

Контрольная работа по дисциплине «Теоретические основы электротехники» предусматривает выполнение студентами двух задач, которые имеют 100 вариантов и отличаются друг от друга схемами и числовыми значениями заданных величин. Вариант, подлежащий решению, определяется по двум последним цифрам шифра студента: по последней цифре выбирается номер схемы, а по предпоследней – номер числовых значений величин. Например, шифру 1110-СЭ-1345 соответствуют схемы 5 и четвертые варианты числовых значений.

### Требования к оформлению контрольной работы

1. Работа выполняется в отдельной тетради или на листах формата А4, на обложке которой указывают название дисциплины, курс, фамилию, имя, отчество, учебный шифр студента.
2. Писать следует на одной стороне листа или на двух при наличии широких полей для замечаний.
3. Условие задачи должно быть переписано в контрольную работу со схемой и числовыми значениями для своего варианта.
4. Расчетную часть каждой задачи следует сопровождать краткими и четкими пояснениями.
5. Основные положения решения объясняют и иллюстрируют электрическими схемами, чертежами, векторными диаграммами и т.д., которые выполняют аккуратно с помощью чертежного инструмента. На электрических схемах показывают положительные направления токов.
6. Выдерживают следующий порядок записи при вычислениях: сначала приводят формулу, затем подставляют числовые значения величин, входящих в формулу, без каких-либо преобразований, далее выполняют преобразования с числами, после этого записывают результат вычислений с указанием единиц измерения.
7. К работе прилагают перечень использованной литературы, в конце работы ставят дату и подпись.
8. Работы, выполненные не по своему варианту, а также написанные неразборчиво, не рецензируются.
9. Правильно выполненная контрольная работа возвращается к студенту с указанием «Допущен к зачету» и при необходимости с перечнем замечаний, которые студент должен исправить к зачету.
10. После получения отрецензированной работы студент должен исправить все ошибки и сделать требуемые дополнения. При большом количестве исправлений они делаются в конце работы.

## Задача №1

### Расчет разветвленной линейной электрической цепи постоянного тока с несколькими источниками электрической энергии

Для электрической цепи, соответствующей номеру варианта и изображенной на рис. 1, выполнить следующее:

1. Записать систему уравнений для определения токов в ветвях путем непосредственного применения законов Кирхгофа. Решить эту систему уравнений с применением интегрированного пакета MathCAD.

2. Определить токи во всех ветвях методом контурных токов.


3. Выполнить сравнение результатов полученных в п. 1 и в п. 2.

4. Составить баланс мощностей.

5. Построить потенциальную диаграмму для любого замкнутого контура, включающего в себя обе ЭДС.

Значения ЭДС источников и сопротивлений резисторов приведены в табл. 1.

Таблица 1



Величина	Вариант									
	1	2	3	4	5	6	7	8	9	0
$E_1, В$	100	150	140	130	120	110	60	70	80	90
$r_1, Ом$	1	1	2	2	1	2	2	1	2	2
$E_2, В$	160	130	120	110	140	150	200	190	180	170
$r_2, Ом$	2	2	1	1	2	1	1	2	1	1
$R_1, Ом$	7	6	5	4	2	3	3	4	5	6
$R_2, Ом$	5	7	4	8	3	6	6	5	2	7
$R_3, Ом$	9	13	24	21	25	19	22	17	14	16
$R_4, Ом$	23	25	20	16	18	22	17	15	19	21
$R_5, Ом$	21	23	12	19	24	17	14	22	18	15
$R_6, Ом$	19	14	18	16	22	24	13	24	17	23

Теоретический материал и примеры расчета приведены в [1; 2; 3; 4; 5; 6; 7].

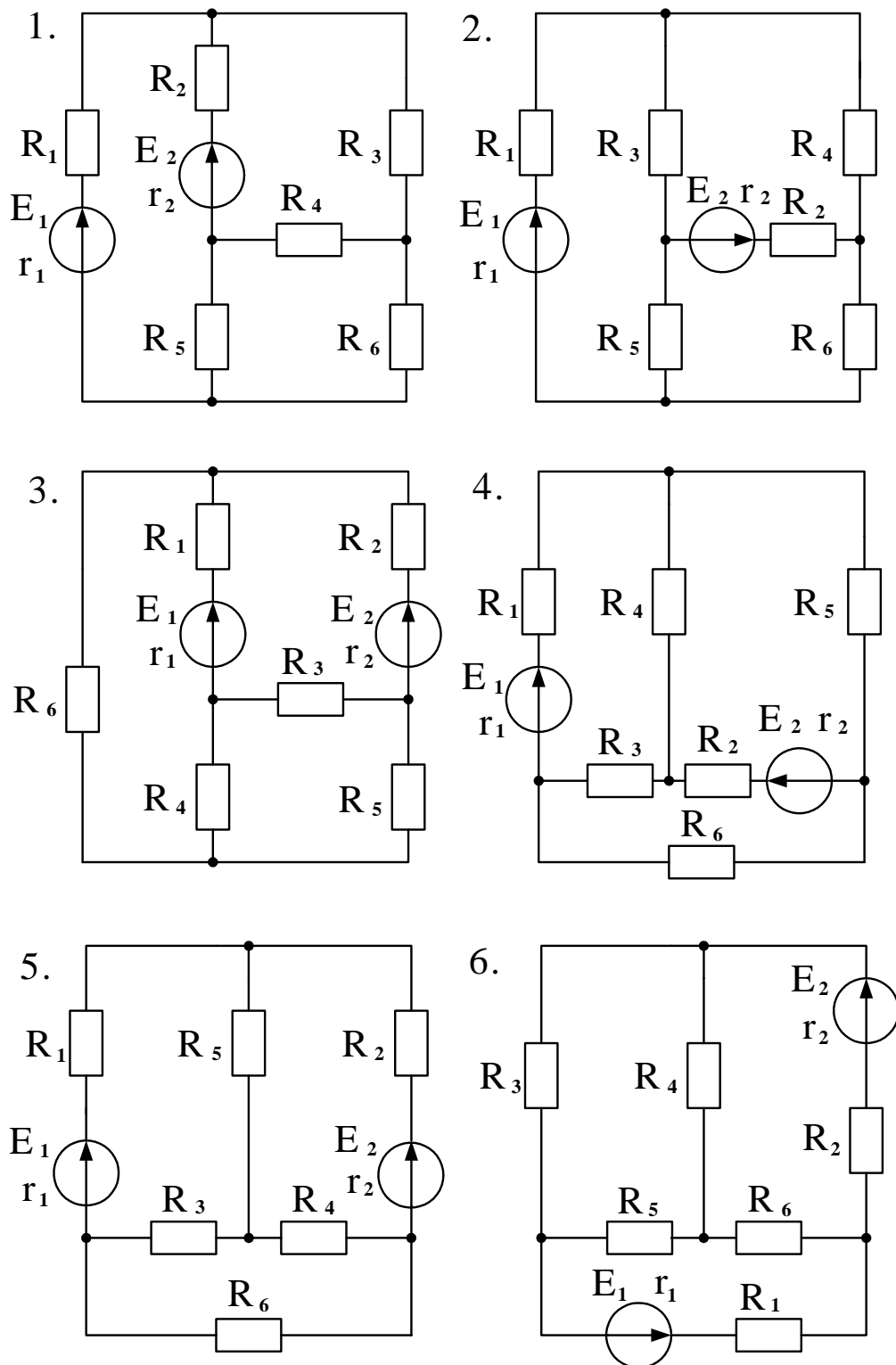


Рис. 1

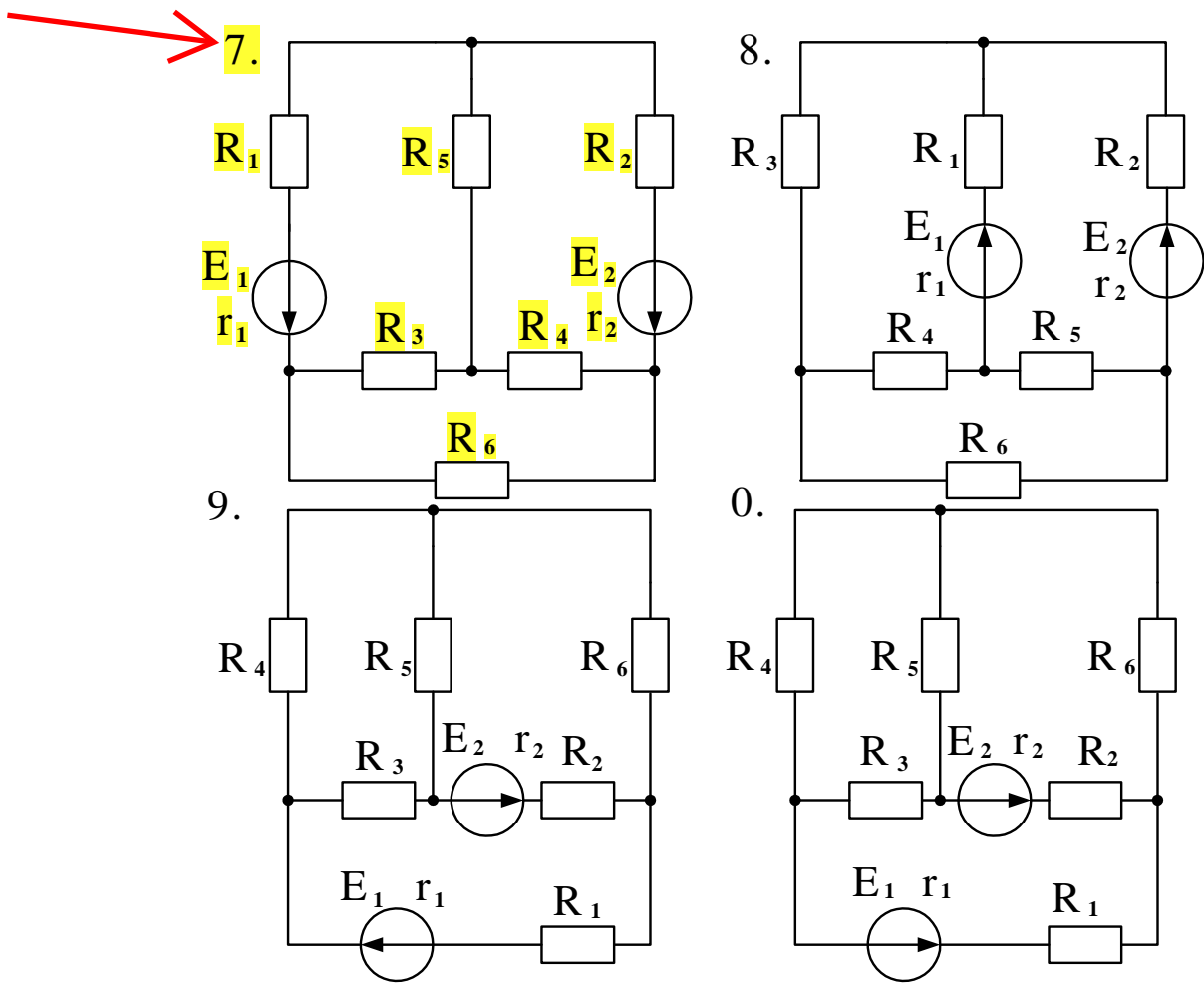


Рис. 1 (окончание)

### Методические указания к задаче №1

На рис. 1 представлены схемы сложных линейных электрических цепей постоянного тока, состоящие из нескольких ветвей и узлов. Ветвью электрической цепи называют такой её участок, который состоит только из последовательно включенных источников ЭДС и сопротивлений. Во всех элементах ветви в любой момент времени ток имеет одно и то же значение. Точки, в которых сходятся не менее трёх ветвей, называются узлами. Сложные цепи имеют несколько замкнутых контуров, состоящих из разных ветвей. В задаче 1 заданными являются величины и направления всех ЭДС, значения внутренних и внешних сопротивлений, а требуется определить токи в ветвях.

#### Расчет токов с помощью законов Кирхгофа

При расчёте сложной цепи с помощью законов Кирхгофа выбирают произвольно направление токов в ветвях и направления обхода контуров, затем составляют уравнения. Число независимых узловых уравнений, составленных по первому закону Кирхгофа, должно быть на единицу меньше

числа узлов схемы. Число независимых уравнений, составленных по второму закону Кирхгофа равно числу независимых контуров. Общее число уравнений должно быть равно числу искомых неизвестных.

### **Метод контурных токов**

При расчёте цепей методом контурных токов принимается, что в каждом независимом контуре цепи протекает свой контурный ток. Для определения этих токов составляют уравнения по второму закону Кирхгофа. Независимые контуры можно обозначить римскими цифрами, а замыкающиеся в них контурные токи отметить индексами, соответствующими своему контуру ( $I_{11}, I_{22}, I_{33}$ ). Для единообразия расчётных уравнений рекомендуется все контурные токи направлять в одну сторону, например по направлению вращения часовой стрелки. Направление обхода контура принимается совпадающим с направлением контурного тока. При составлении уравнений по этому методу следует учитывать, что в контурах, где имеются источники ЭДС, численные значения этих ЭДС необходимо принимать положительными, если их направление совпадает с направлением обхода контура, и отрицательными, если их направление не совпадает с направлением обхода контура.

Решая совместно уравнения, составленные по второму закону Кирхгофа, находят величины контурных токов. Токи в ветвях цепи находятся через контурные токи по методу наложения.

### **Составление баланса мощностей**

Уравнение энергетического баланса при питании только от источников ЭДС записывается следующим образом

$$\sum EI = I^2 R.$$

Если через источник ЭДС течёт ток, направление которого совпадает с направлением ЭДС, то источник ЭДС отдаёт энергию и его мощность, равная произведению  $EI$ , записывается в левую часть уравнения энергетического баланса с положительным знаком. Если же ток  $I$  направлен навстречу ЭДС  $E$ , то источник ЭДС работает как потребитель энергии, и его мощность  $EI$  записывается в левую часть уравнения энергетического баланса с отрицательным знаком.

### **Построение потенциальной диаграммы**

Потенциальной диаграммой называют графическую зависимость изменения потенциала вдоль замкнутого контура от сопротивлений её участков. Потенциал исходной точки контура, выбираемой произвольно, принимают за нуль.

Расчёт потенциалов ведут по направлению обхода контура, которое выбирается произвольно. При расчёте потенциалов точек контура следует иметь в виду следующее:

1. На участке с сопротивлением при переходе от одной точки к другой потенциал изменяется на величину падения напряжения на сопротивлении этого участка  $\Delta\varphi_R = \pm IR$ . Потенциал увеличивается, если обход

осуществляется против направления тока, и понижается, если обход осуществляется по направлению тока.

2. На участке с ЭДС потенциал изменяется на величину ЭДС  $\Delta\varphi_E = \pm E$ . Потенциал повышается в том случае, когда переход от одной точки к другой осуществляется по направлению ЭДС (от минуса к плюсу), и понижается, когда переход осуществляется против направления ЭДС.

Для построения диаграммы необходимо отложить по оси абсцисс в определённом масштабе последовательно сопротивления отдельных участков контура по направлению обхода, начиная с исходной точки. По оси ординат в определённом масштабе откладываются значения потенциалов соответствующих точек контура. Ломаная линия, соединяющая концы ординат, равных потенциалам соответствующих точек, представляет собой потенциальную диаграмму.

### Задача №2

#### Расчет линейной электрической цепи однофазного синусоидального тока

Для цепи, изображенной на рис. 2 требуется:

1. Определить комплексным методом действующие значения напряжений и токов на всех участках цепи.
2. Определить активные, реактивные и полные мощности каждого участка и всей цепи.
3. Составить баланс активных и реактивных мощностей и оценить погрешность расчета.
4. Построить векторную диаграмму токов и напряжений.

Значение напряжения источника  $U$  и параметры резисторов, индуктивностей и емкостей для каждого варианта приведены в табл. 2.

Частота питающего напряжения  $f = 50$  Гц.

Таблица 2

Вариант	$U$ , В	$r_1$ , Ом	$L_1$ , мГн	$C_1$ , мкФ	$r_2$ , Ом	$L_2$ , мГн	$C_2$ , мкФ	$r_3$ , Ом	$L_3$ , мГн	$C_3$ , мкФ
1	220	10	40	50	12	110	90	15	40	30
2	220	40	150	40	35	100	100	20	80	30
3	380	30	70	30	20	150	80	25	100	40
4	127	45	140	20	40	200	60	30	60	50
5	220	60	120	120	50	120	75	40	50	80
6	220	50	150	70	30	50	45	25	100	100
7	127	15	60	60	10	80	30	15	100	90
8	380	35	50	80	20	75	20	10	60	75
9	380	20	80	150	15	60	40	12	70	60
0	127	25	100	100	18	90	50	20	50	40

Теоретический материал и примеры расчета приведены в [1; 2; 3; 4; 5; 6; 7].



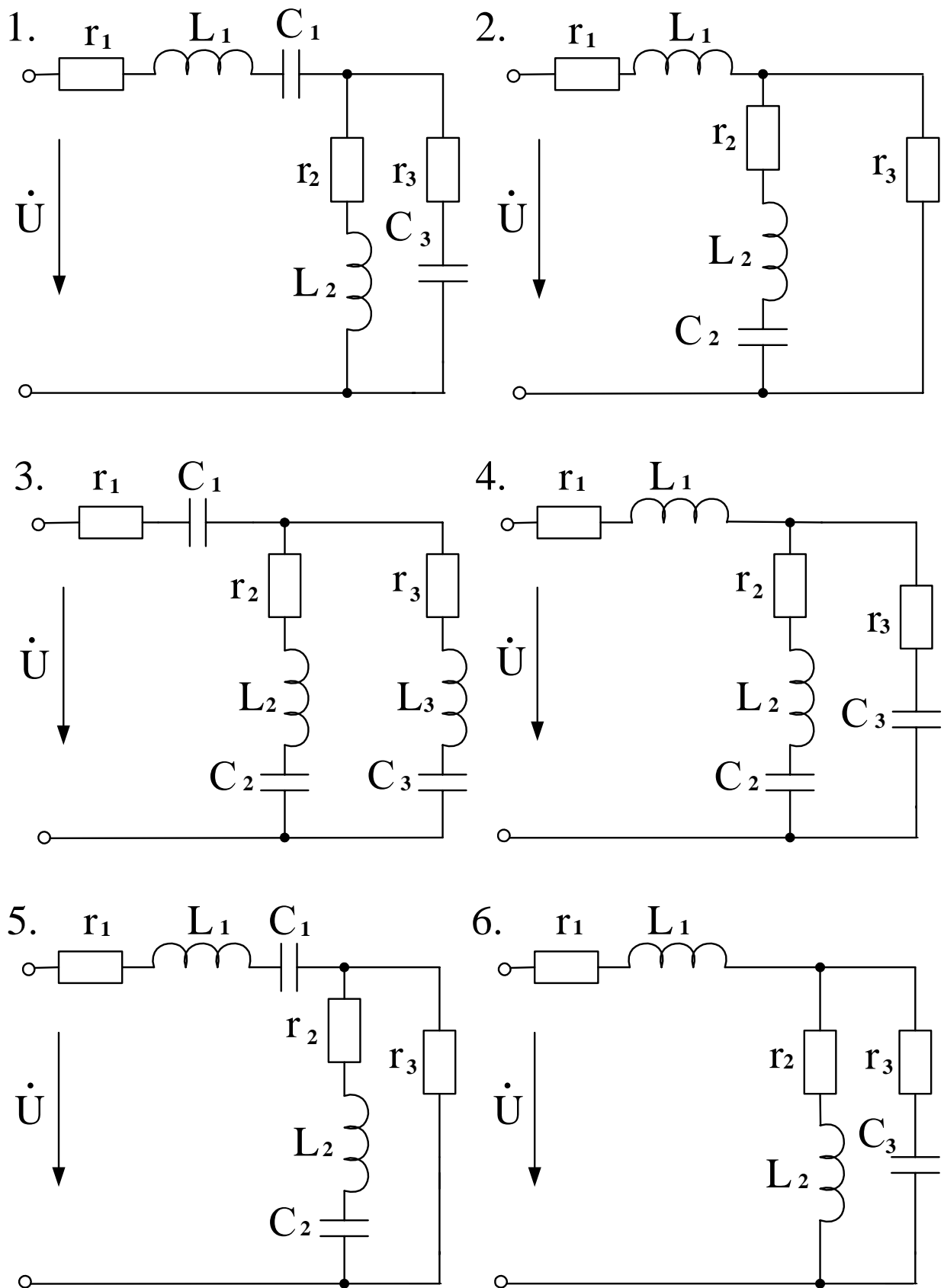


Рис. 2

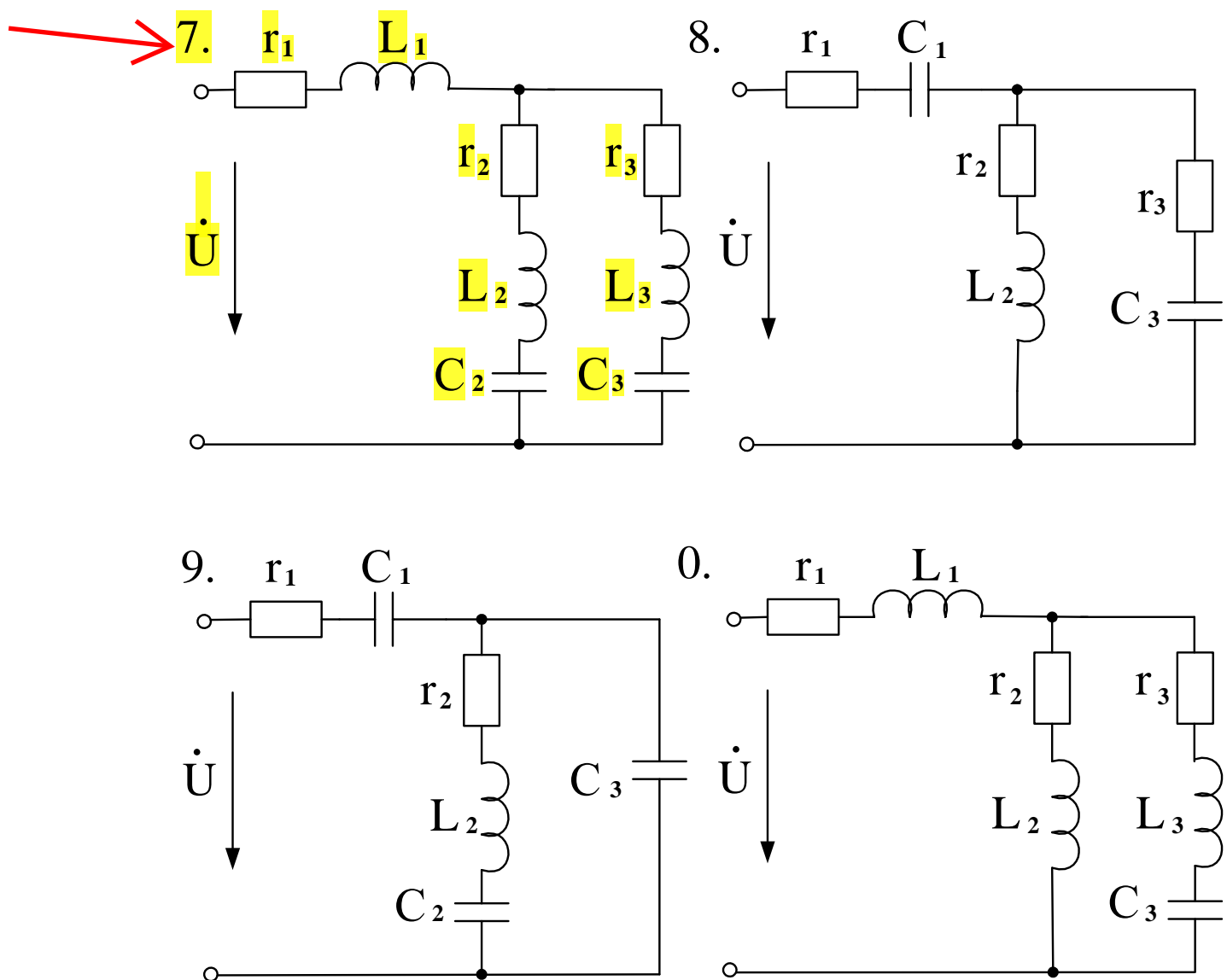


Рис. 2 (окончание)

### Методические указания к задаче №2

В комплексном методе расчёта электрических цепей переменного тока ЭДС, напряжения, токи, сопротивления, проводимости и мощности представляют в виде комплексных. Комплексные значения величин, изменяющихся по гармоническому закону, обозначают соответствующими прописными буквами, над которыми ставят точку:  $\dot{E}, \dot{U}, \dot{I}$ . Для обозначения модулей этих величин применяют те же буквы, но без точек над ними  $E, U, I$ .

Комплекс полного сопротивления обозначают прописной буквой  $\underline{Z}$ , комплекс полной проводимости – буквой  $\underline{Y}$ . Модули этих величин обозначают соответствующими строчными буквами  $z$  и  $y$ . Комплексные числа записываются в одной из следующих форм

$$\dot{A} = a + j \cdot b \text{ – алгебраическая форма;}$$

$\dot{A} = A \cdot (\cos \alpha + j \cdot \sin \alpha)$  – тригонометрическая форма;

$\dot{A} = A \cdot e^{j\alpha}$  – показательная форма,

где  $A = \sqrt{a^2 + b^2}$  – модуль комплексного числа;

$\alpha = \text{arctg}(b/a)$  – аргумент комплексного числа;

$j = \sqrt{-1}$  – мнимая единица.

Если напряжение и ток изменяются по закону синуса

$$u = U_m \cdot \sin(\omega t + \psi_u);$$

$$i = I_m \cdot \sin(\omega t + \psi_i),$$

то эти величины в комплексной форме запишутся так

$$\dot{U} = U \cdot e^{j\psi_u} \quad \text{и} \quad \dot{I} = I \cdot e^{j\psi_i},$$

где  $U = \frac{U_m}{\sqrt{2}}$  и  $I = \frac{I_m}{\sqrt{2}}$  – действующие значения напряжения и тока.

Комплекс полного сопротивления участка цепи, состоящего из последовательно включенных  $r, L$  и  $C$

$$\underline{Z} = r + j\omega L - j\frac{1}{\omega C} = r + j \cdot (\omega L - \frac{1}{\omega C}) = r + jx = z \cdot e^{j\varphi},$$

где  $z = \sqrt{r^2 + x^2}$  – модуль комплексного сопротивления,

$\varphi = \text{arctg}(x/r)$  – аргумент комплексного сопротивления.

Для расчёта цепей синусоидального переменного тока комплексным методом применяются все методы, известные из теории электрических цепей постоянного тока. Отличие состоит в том, что вместо действительных чисел, соответствующих токам, напряжениям и сопротивлениям в цепях постоянного тока, при расчёте цепей переменного тока используются комплексные числа. При умножении и делении комплексных чисел необходимо использовать показательную форму записи, а при сложении и вычитании – алгебраическую форму.

## РЕКОМЕНДУЕМАЯ ЛИТЕРАТУРА

1. Бессонов Л.А. Теоретические основы электротехники. Электрические цепи: Учебник. – М.: Гардарики, 2007.
2. Бессонов Л.А. Теоретические основы электротехники. Электрические цепи: Учебник. – М.: Юрайт, 2012.
3. Теоретические основы электротехники: В 3-х т. Учебник для вузов. Том 1. – 4-е изд. / К.С. Демирчян, Л.Р. Нейман, Н.В. Коровкин, В.Л. Чечурин. – СПб.: Питер, 2003.
4. Бессонов Л.А. и др. Сборник задач по теоретическим основам электротехники. М.: Высшая школа, 2006.
5. Коровкин Н.В., Селина Е.Е., Чечурин В.Л. Теоретические основы электротехники: Сборник задач. – СПб.: Питер, 2004.
6. Частоедов Л.А., Гирина Е.С. Теоретические основы электротехники. Ч.1., Линейные электрические цепи постоянного и однофазного синусоидального тока. 2-е изд. перераб. и доп. Уч. пос. – М.: РГОТУПС, 2006.
7. Частоедов Л.А., Ручкина Л.Г., Гирина Е.С. Теоретические основы электротехники. Электротехника и электроника. Общая электротехника и электроника. Ч.1., Методические указания по решению задач для студентов II и III курсов. – М.: РГОТУПС, 2006.