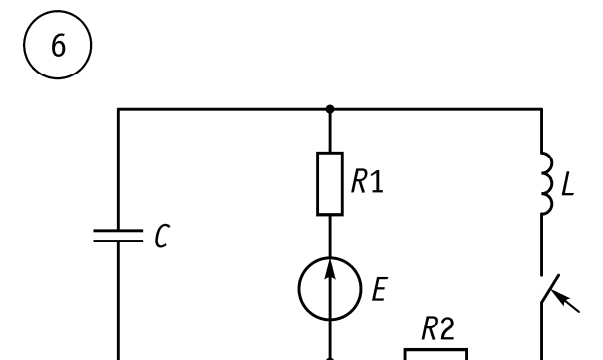
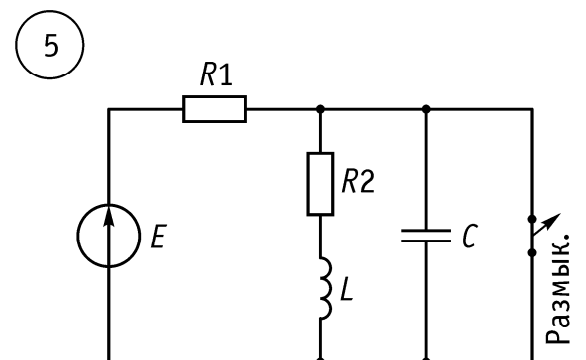
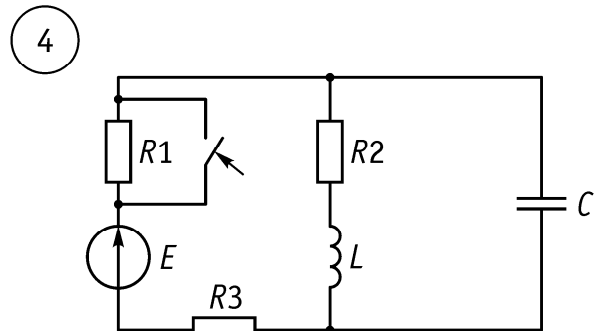
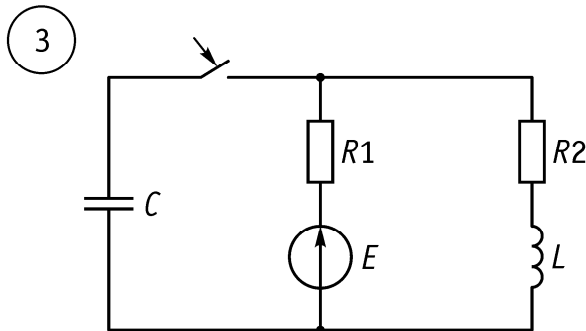
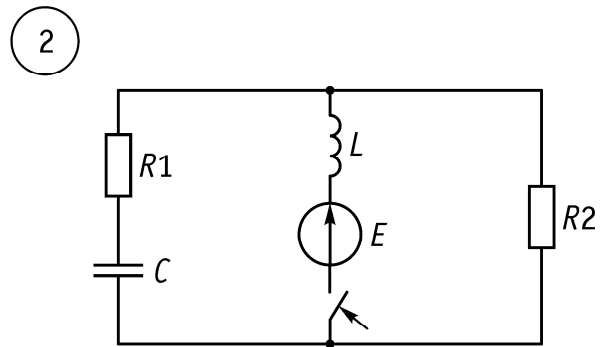
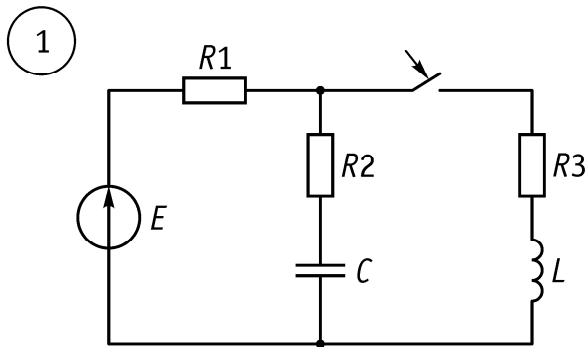


Задание 3 Переходные процессы

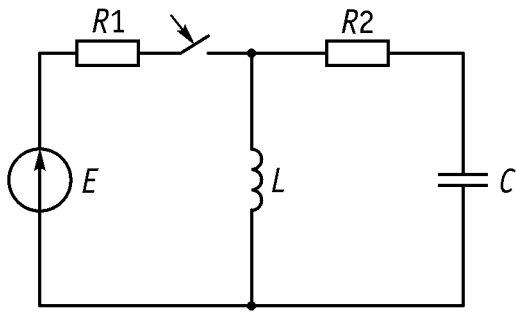
1. Рассчитать ток i_L (для четных вариантов схем) или напряжение u_C (для нечетных вариантов схем) классическим методом.
2. Рассчитать ток i_L (для четных вариантов схем) или напряжение u_C (для нечетных вариантов схем) операторным методом.
3. Построить график $i_L(t)$ (для четных вариантов схем) или $u_C(t)$ (для нечетных вариантов схем).

Вариант		1	2	3	4	5	6	7	8	9
E	В	25	15	10	20	10	15	20	25	25
L	мГн	5	10	15	20	5	10	15	20	5
C	мкФ	8	4	2	1	1	2	4	8	6
$R1$	Ом	50	100	150	200	70	80	60	50	40
$R2$	Ом	80	70	60	50	40	50	100	150	200
$R3$	Ом	200	150	100	50	40	50	60	70	80

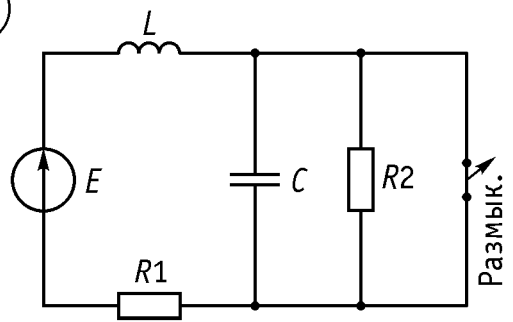
Примечание: 1. Номер варианта соответствует последней цифре номера группы;
2. номер схемы соответствует порядковому номеру в классном журнале.



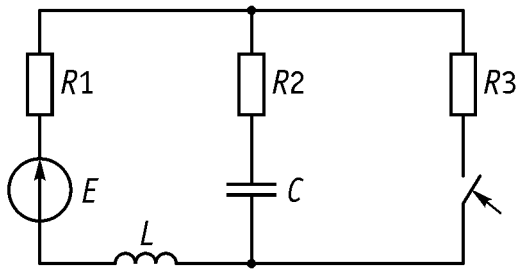
7



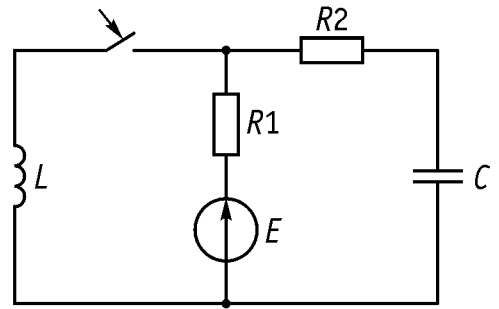
8



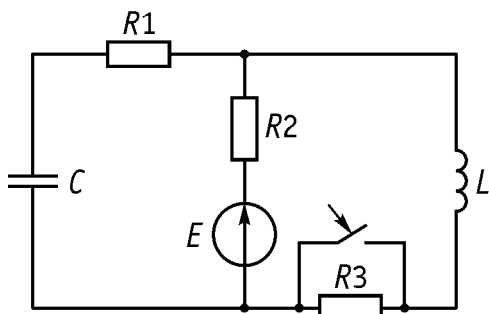
9



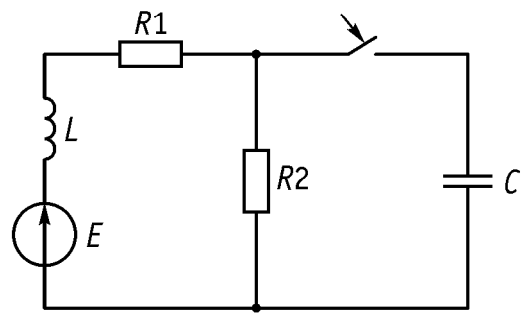
10



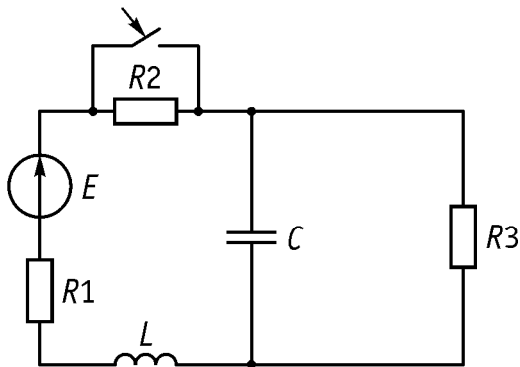
11



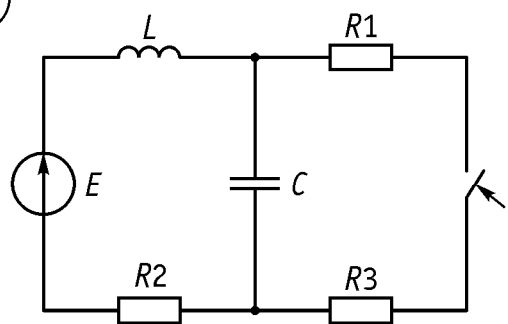
12



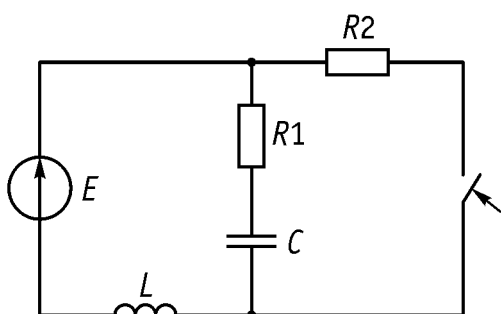
13



14



15



16

